

SPS822 / SPS824

GUIDE D'INSTALLATION

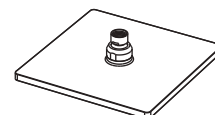
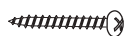


BLUE OCEAN[®]

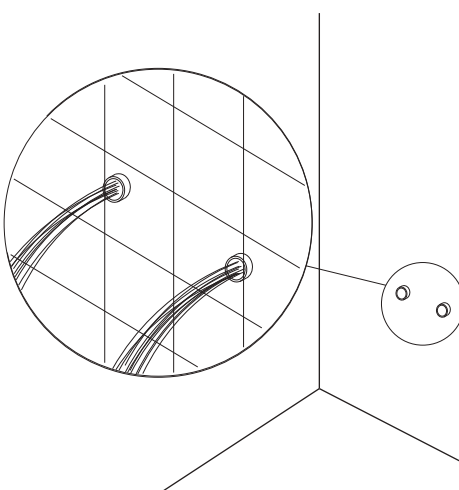
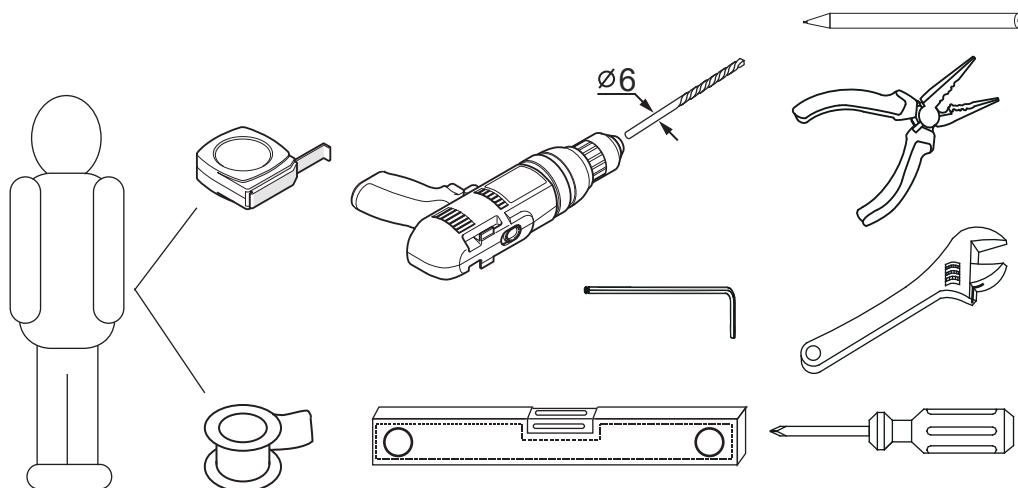
SPS822 / SPS824 GUIDE D'INSTALLATION

Liste des pièces

Veillez déballer et inspecter tous les paquets et composants avec soin, et assurez-vous qu'ils sont complets. Vérifiez s'il y a des dommages dus au transport. Si certaines pièces sont endommagées ou manquantes, avertissez immédiatement votre revendeur.



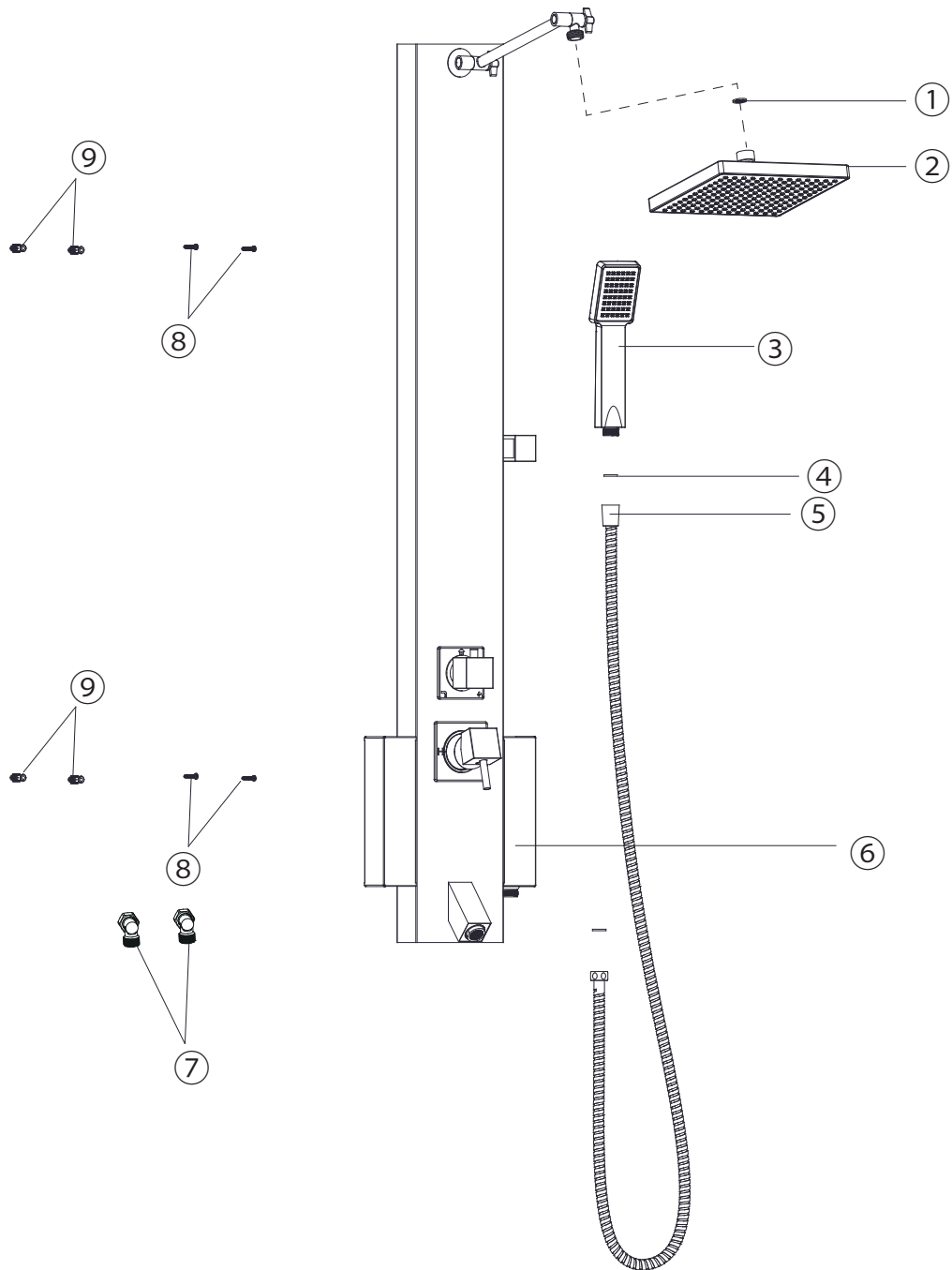
Pour l'installation, vous pourriez avoir besoin des outils suivants



Remarque !

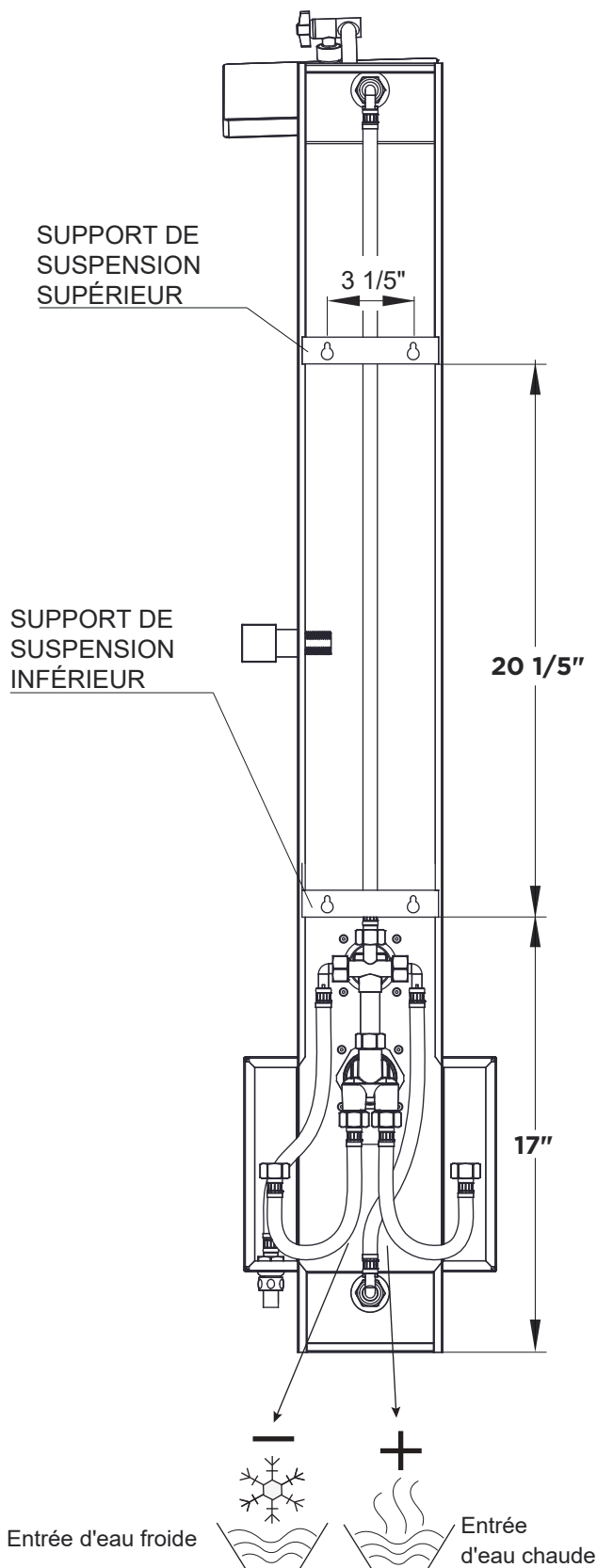
Avant l'assemblage, rincez soigneusement les tuyaux d'alimentation en eau pour enlever les débris (laissez couler l'eau avec la vanne principale ouverte pendant environ 3 minutes), sinon les particules de saleté pourraient affecter le fonctionnement du panneau de douche !

SPS822 / SPS824



①	Filter de tête de douche	⑥	Corps du panneau de douche
②	Douche supérieure	⑦	Coude en laiton (pièce optionnelle)
③	Douchette à main	⑧	Vis M 4X 30
④	Rondelle en caoutchouc	⑨	Cheville en plastique
⑤	Tuyau de douche		

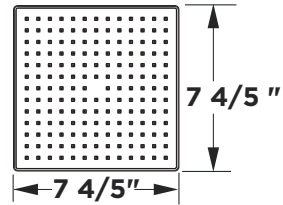
Vue arrière



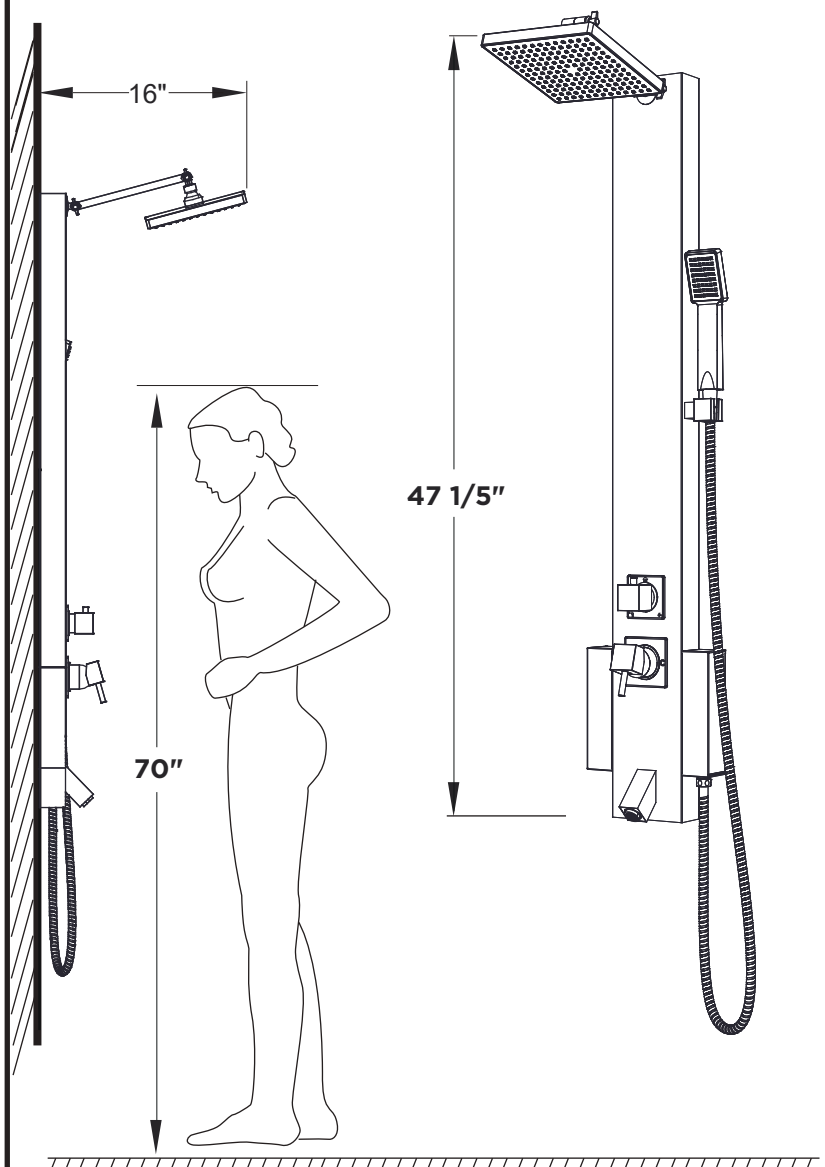
Mesurez la distance entre le support de fixation supérieur et le support de fixation inférieur. Les dimensions sont fournies à titre de référence uniquement.

Dimensions

Choisissez un endroit approprié pour installer le panneau de douche, ajustez la position verticale du panneau de douche en fonction de la taille de l'utilisateur et de votre salle d'eau. En général, installez les panneaux à une distance de 82 3/5" du haut au sol, mais vous pouvez les assembler selon vos préférences.



pomme de douche



Remarque !

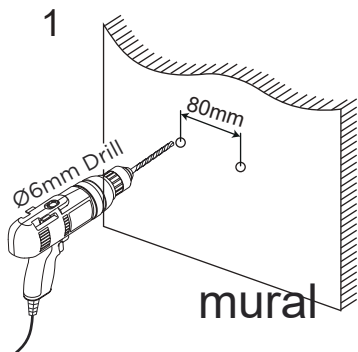
La hauteur peut être modifiée pour répondre aux exigences individuelles. Les dimensions sont fournies à titre de référence uniquement.

Remarque! La plupart des panneaux de douche peuvent non seulement être montés sur du carrelage, du marbre ou un autre mur plat, mais aussi contre un angle de mur.

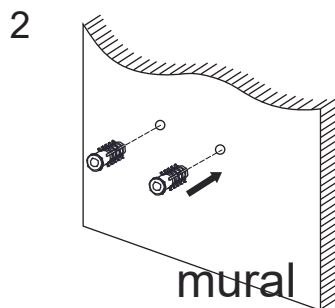
Votre article peut sembler légèrement différent de l'illustration

Montage mural

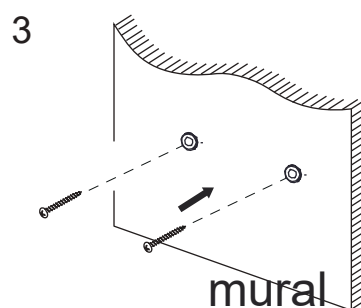
Remarque! Avant de percer des trous pour fixer votre panneau de douche, assurez-vous qu'il n'y a pas de câbles ou de tuyauteries cachés dans le mur.



Percez les trous dans le mur

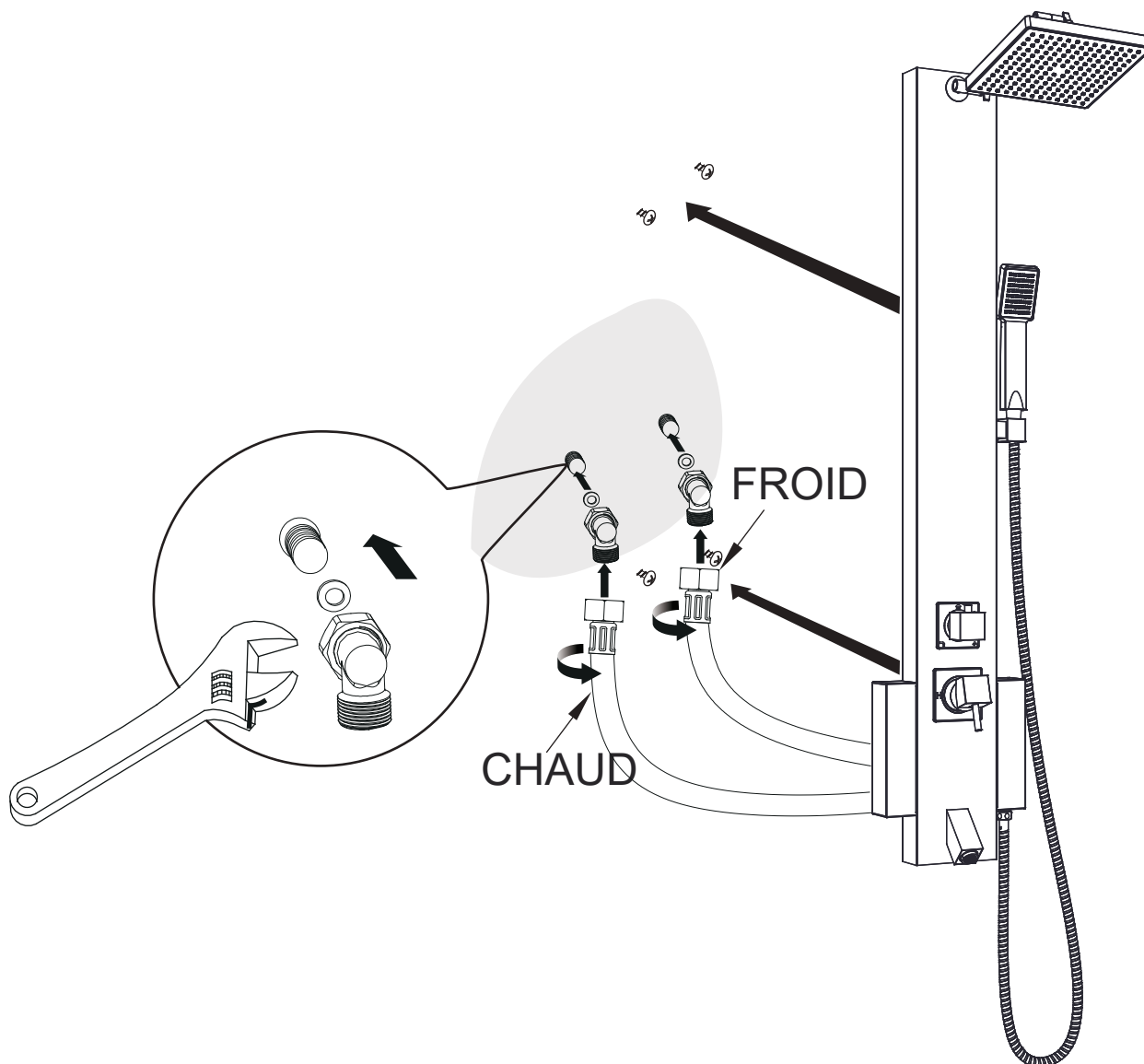


Insérez les chevilles dans les trous



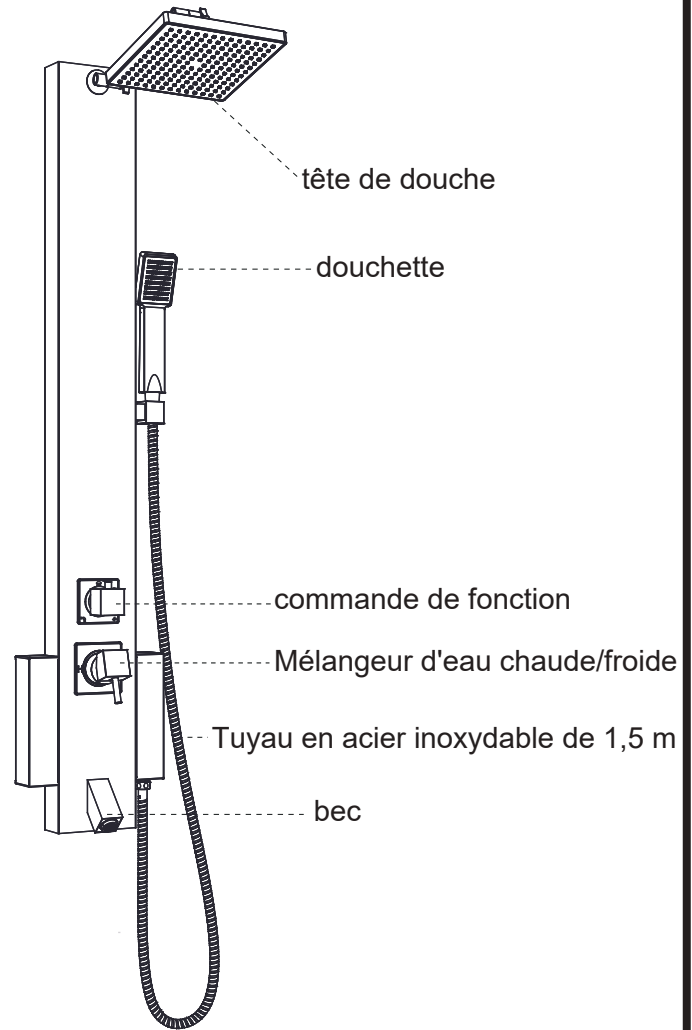
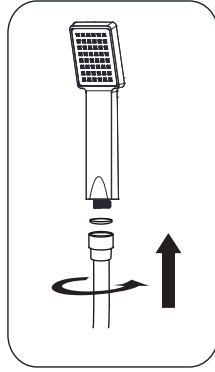
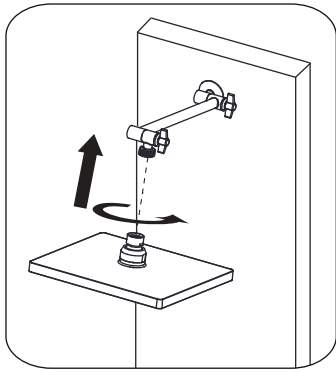
Serrez la vis à 5 mm du mur

Accrochez le panneau de douche sur les vis



Remarque ! La colonne de douche est conçue uniquement pour une utilisation intérieure. Pour une utilisation extérieure, veuillez vous référer à la série de colonnes de douche extérieures.

N'oubliez pas de placer le ruban d'étanchéité pour filet (téflon) et la rondelle en caoutchouc lorsque c'est nécessaire, sinon cela pourrait causer une fuite d'eau.

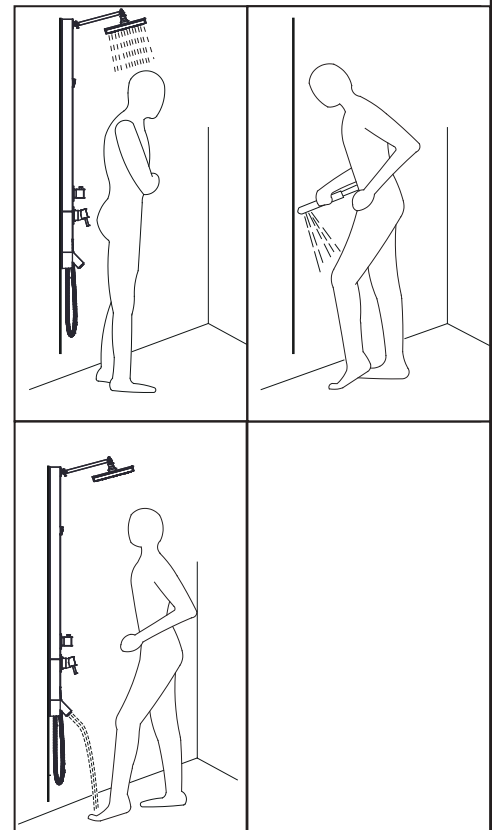
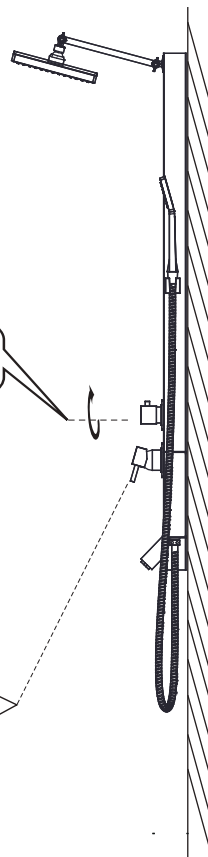
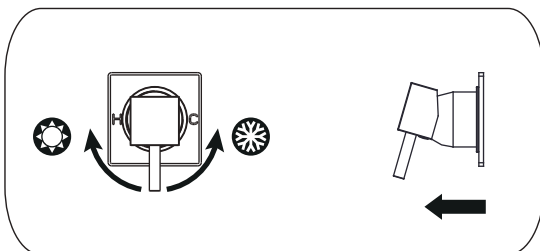


Fonctionnement

Données techniques

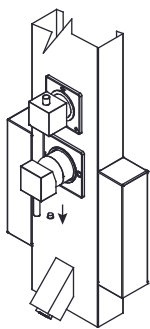
Pression de fonctionnement minimale 11,6 PSI
 Pression de fonctionnement maximale 72,5 PSI
 Pression de fonctionnement recommandée 21,75 PSI - 43,5 PSI

Sélectionnez la fonction de la douche en tournant les boutons de commande des fonctions.

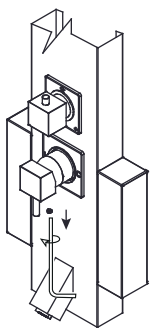


Processus de retrait de la valve

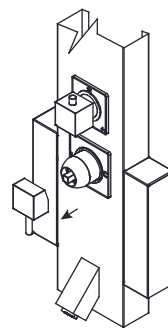
1



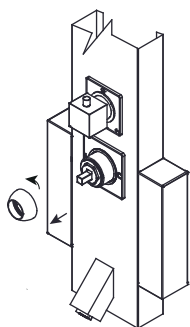
2



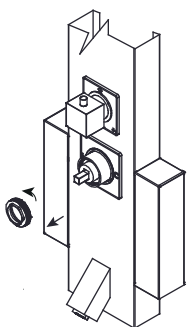
3



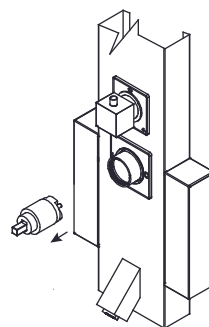
4



5

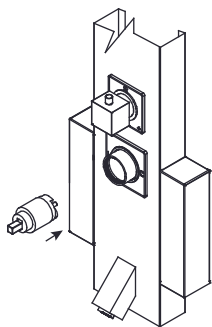


6

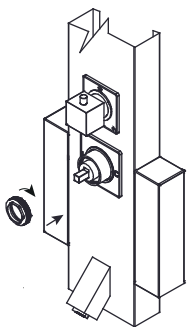


Processus d'installation de la valve

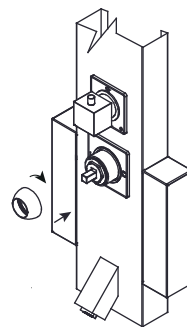
1



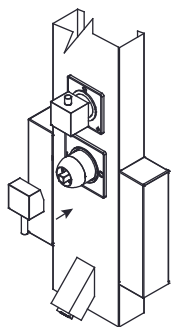
2



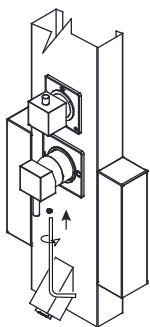
4



4



5



6

