

SPS8727

GUIDE D'INSTALLATION

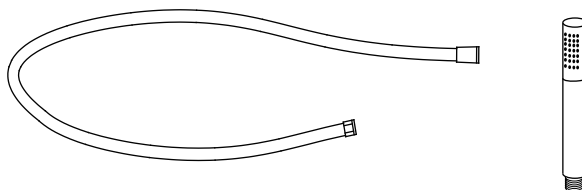


BLUE OCEAN®

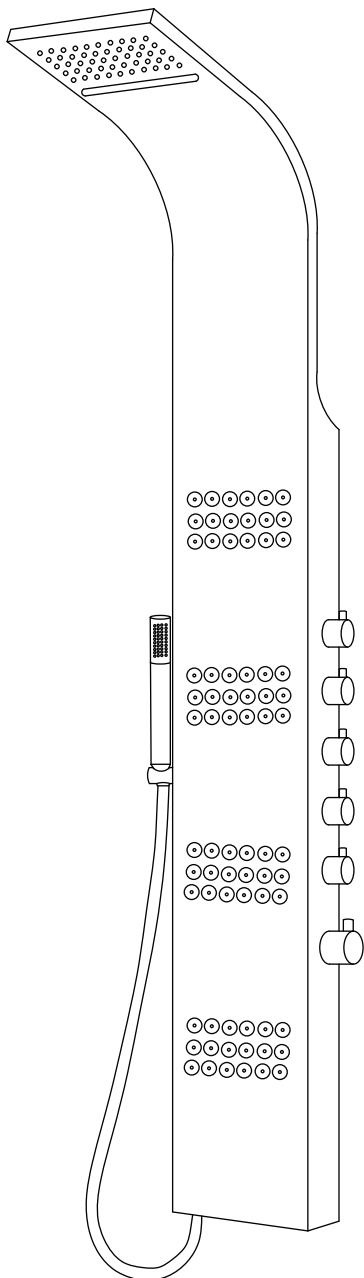
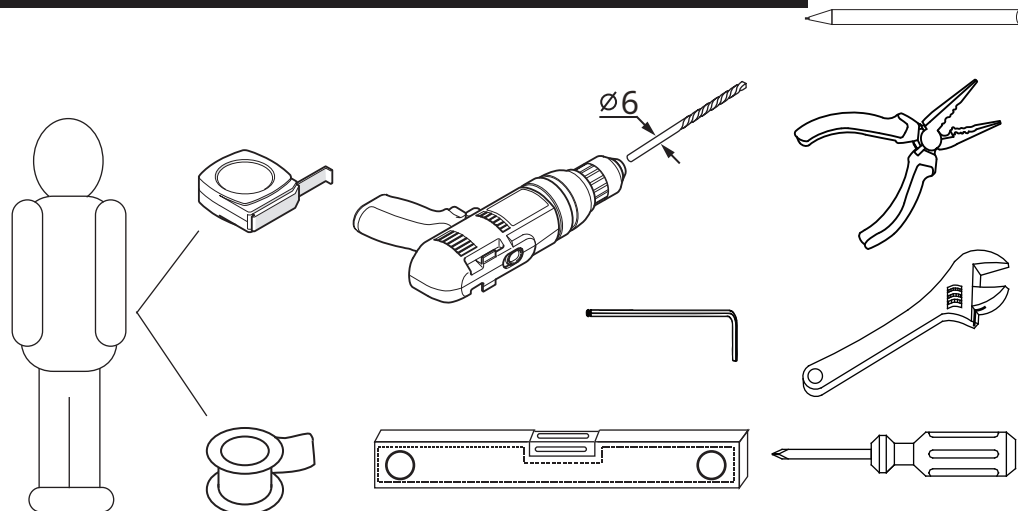
GUIDE D'INSTALLATION SPS8727

Liste des pièces

Veuillez déballer et inspecter soigneusement tous les emballages et les pièces afin de vous assurer qu'ils sont complets. Vérifiez s'il y a des dommages causés par l'expédition. Si certaines pièces sont endommagées ou manquantes, avisez votre marchand immédiatement.

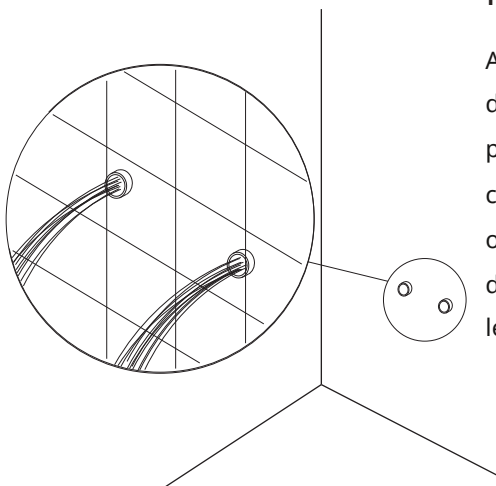


Pour l'installation, vous pouvez avoir besoin des outils suivants

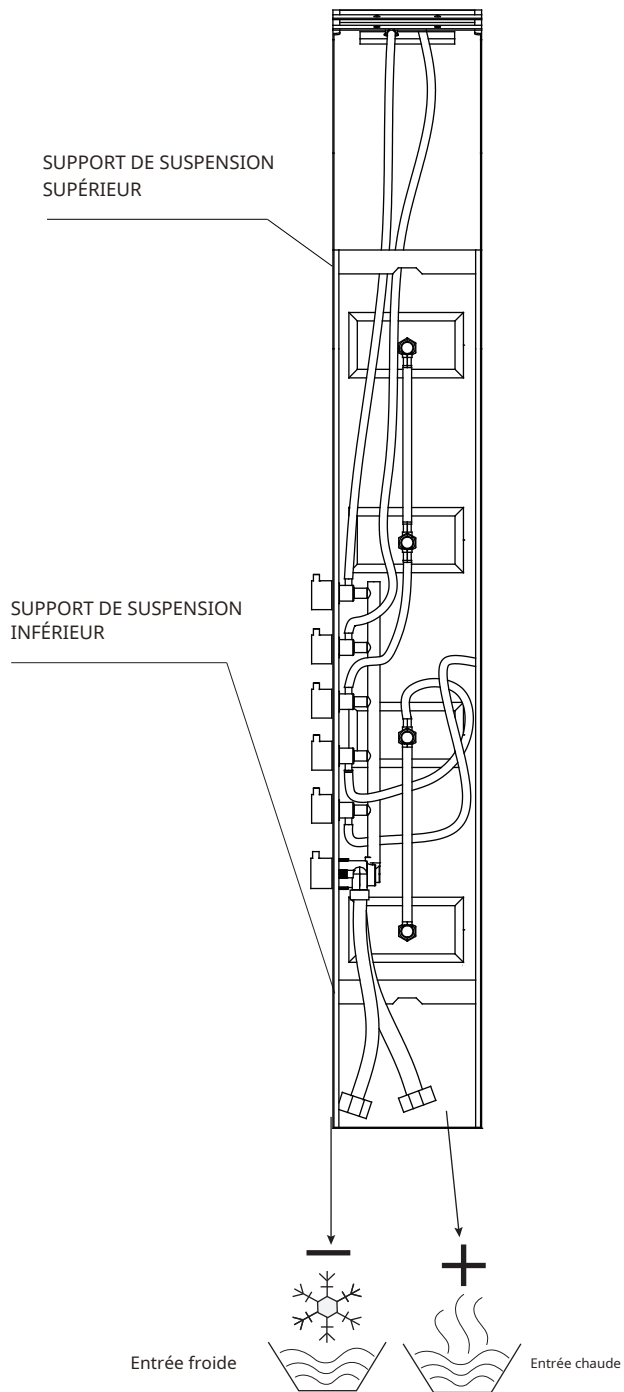


Remarque !

Avant l'assemblage, rincez les tuyaux d'alimentation d'eau soigneusement pour éliminer les débris (laissez l'eau couler avec le robinet d'arrêt principal ouvert pendant environ 3 minutes) sinon des particules de saleté pourraient affecter le fonctionnement la colonne de douche !



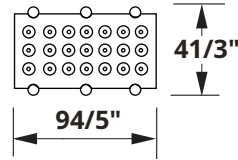
Vue arrière



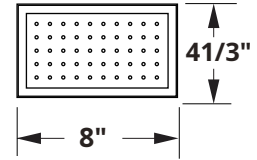
Mesurez la distance entre le support de fixation supérieur et le support de fixation inférieur. Les dimensions sont pour votre référence seulement.

Dimensions

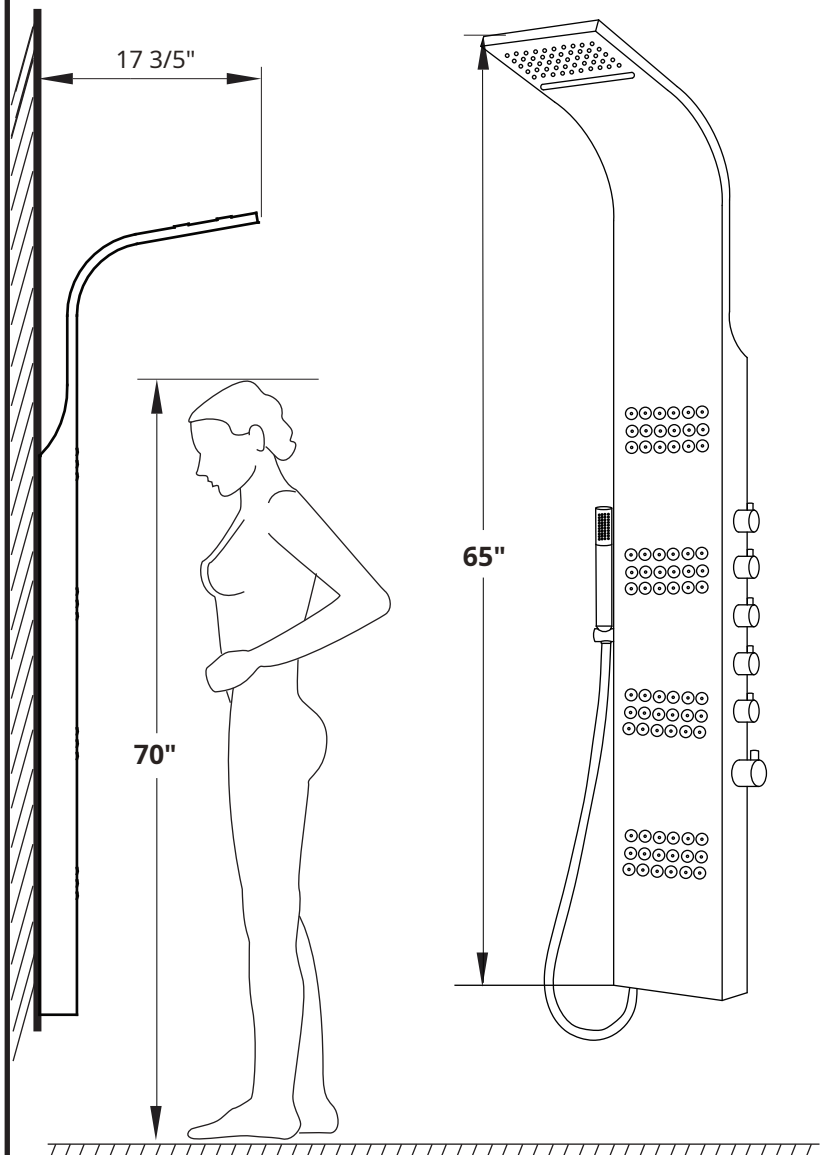
Choisissez un endroit approprié pour installer la colonne de douche. Ajustez la position verticale de la colonne de douche en fonction de la taille de l'utilisateur et de votre salle de bain. Normalement, installez la colonne de douche à une distance de 82 3/5" du haut vers le sol, mais vous pouvez l'assembler selon vos préférences.



JET DE MASSAGE



POMME DE DOUCHE



Remarque !

La hauteur peut être modifiée pour répondre aux besoins individuels.

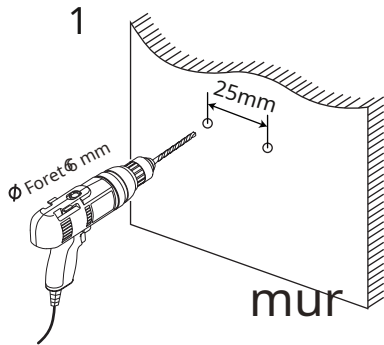
Les dimensions sont données à titre indicatif seulement.

Remarque ! La plupart des colonnes de douche peuvent non seulement être installées sur du carrelage, du marbre ou tout autre mur plat, mais aussi contre le coin d'un mur.

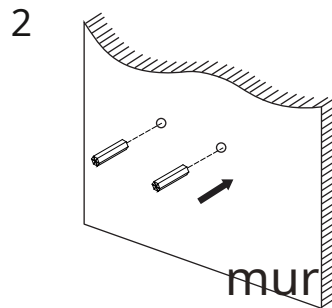
Votre article peut légèrement différer de l'illustration.

Montage mural

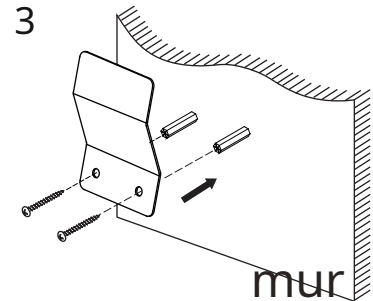
Remarque ! Avant de percer des trous pour fixer votre colonne de douche, assurez-vous qu'il n'y a pas de câbles ou de tuyauterie cachés dans le mur.



Perceuse 6mm ø

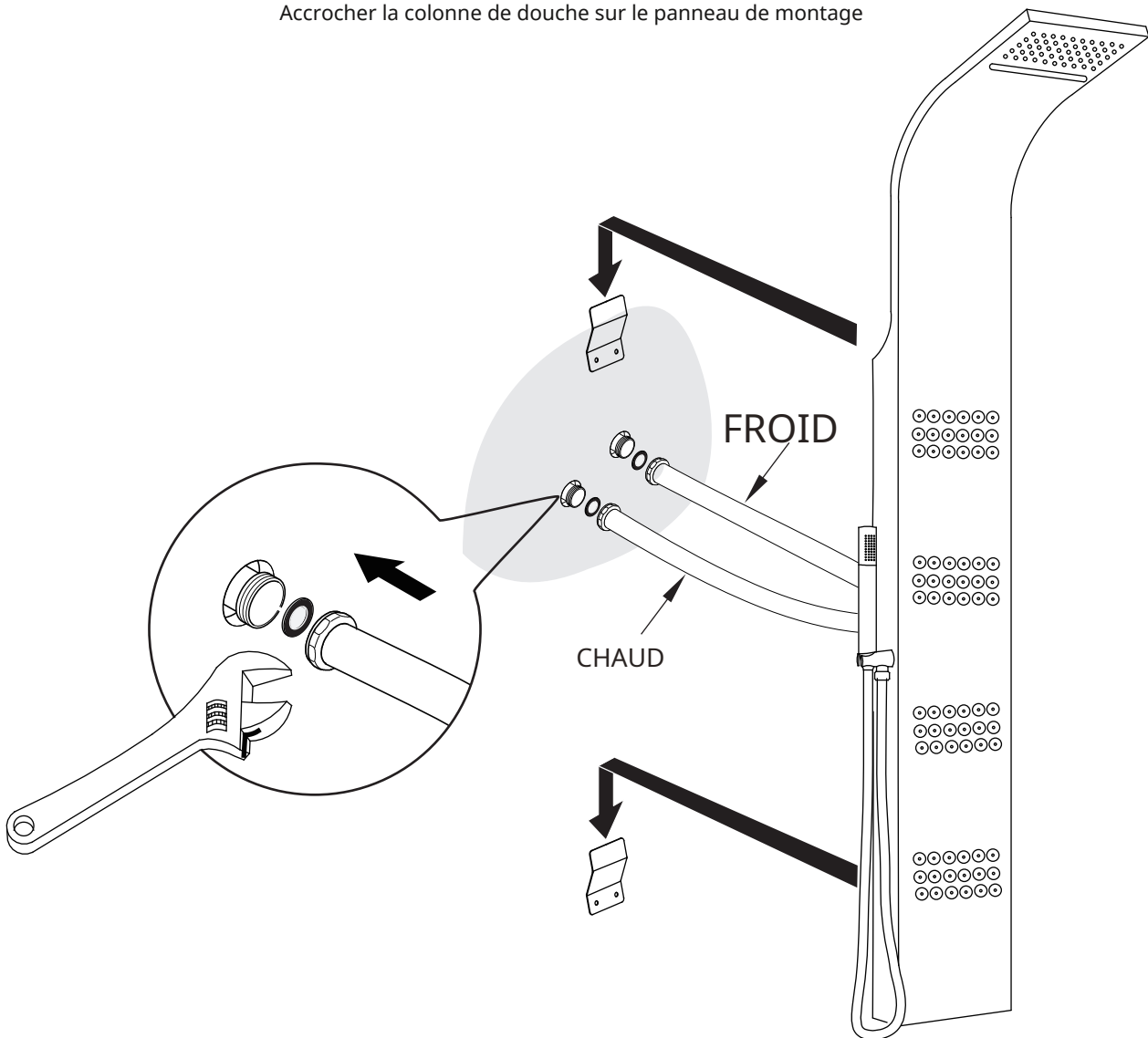


Insérez les chevilles murales dans les trous



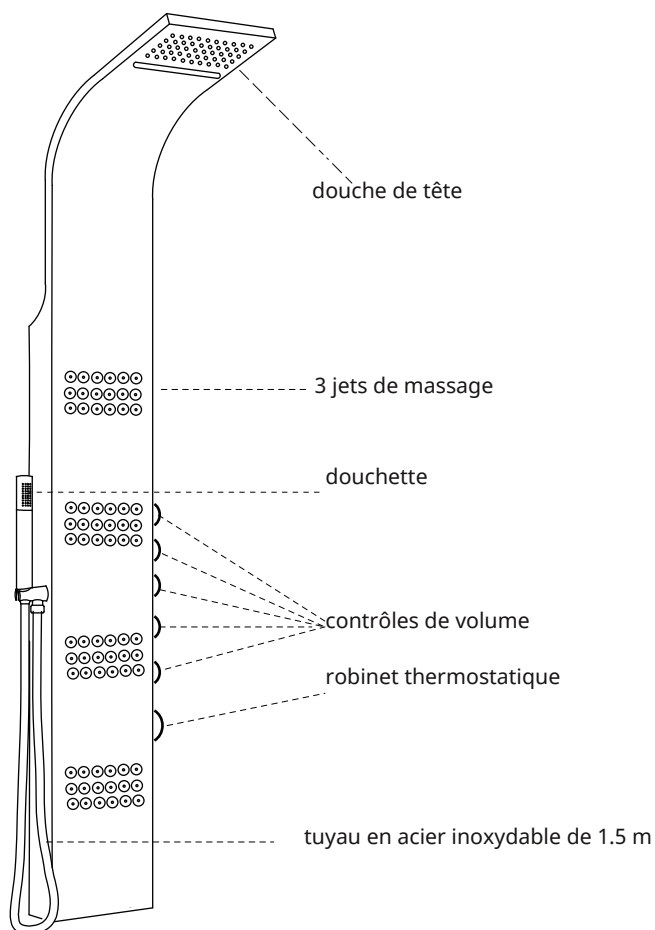
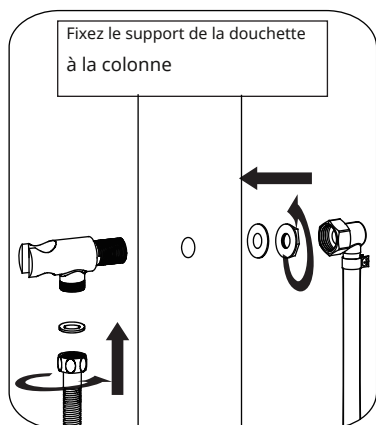
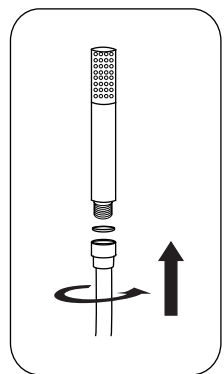
Serrez les vis au mur avec les supports de montage mural

Accrocher la colonne de douche sur le panneau de montage



Remarque ! La colonne de douche est conçue uniquement pour une utilisation intérieure. Pour une utilisation extérieure, veuillez vous référer à la série de colonnes de douche extérieures.

N'oubliez pas de placer le ruban d'étanchéité pour filet (téflon) et la rondelle en caoutchouc lorsque c'est nécessaire, sinon cela pourrait causer une fuite d'eau.



Fonctionnement

Données techniques

Pression de travail minimale : 11.6 PSI

Pression de travail maximale : 72.5 PSI

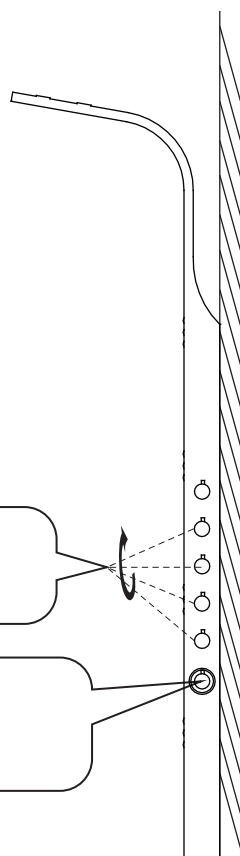
Pression de fonctionnement

recommandée : 21.75 PSI - 43.5 PSI

Pression d'essai : 145 PSI

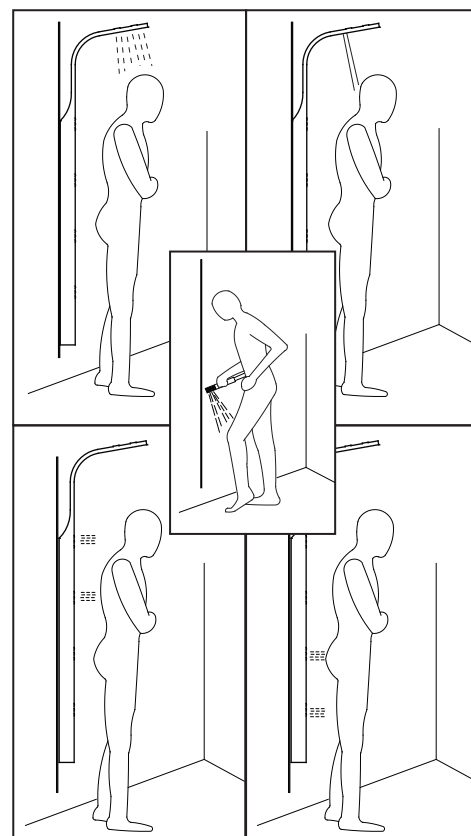
Arrêt de sécurité : 38°C

Débit : 2.5 GPM



Sélectionnez la fonction de douche souhaitée et réglez le débit en tournant les boutons de commande.

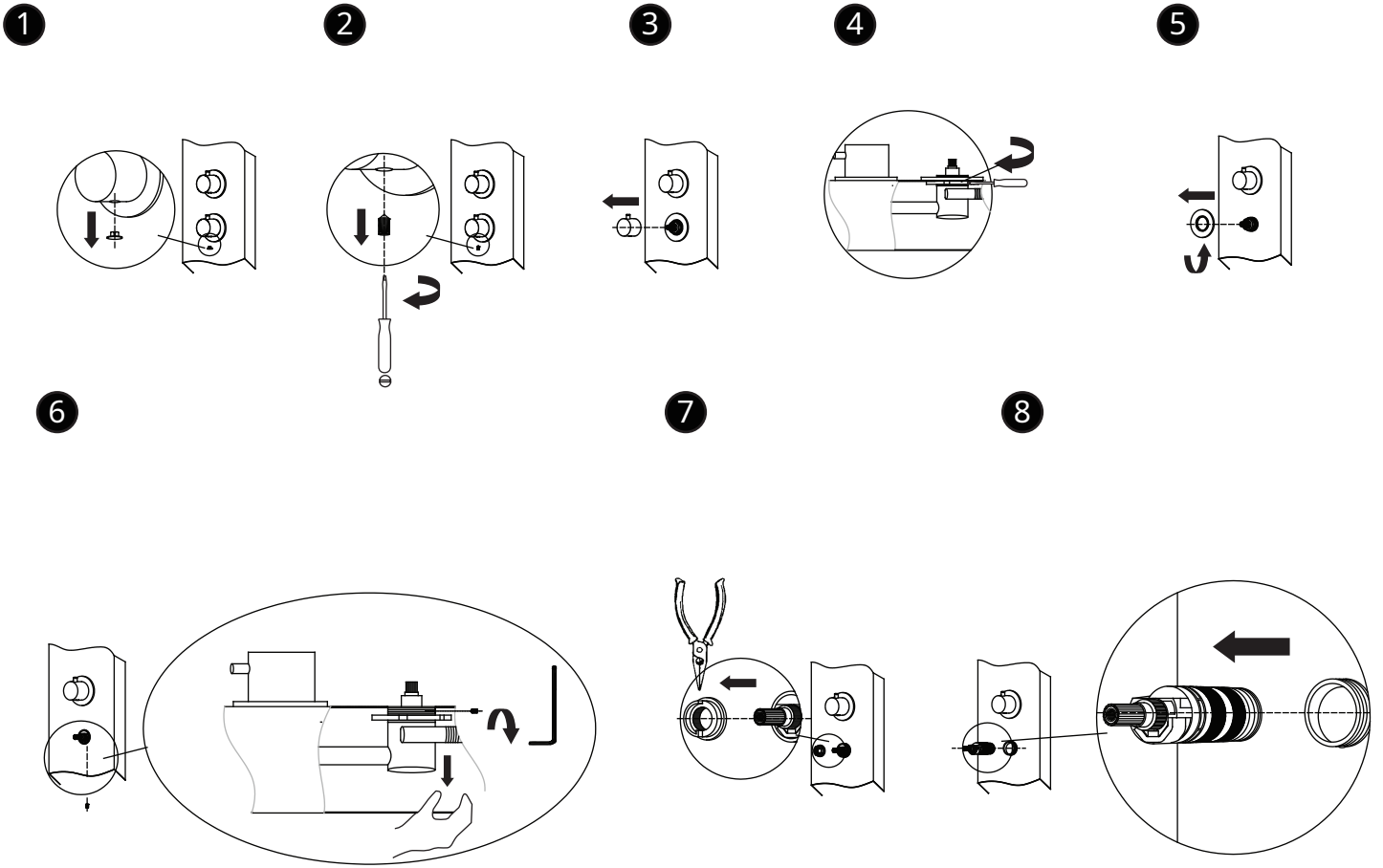
La température a été pré réglée à une température sécuritaire de 38 °C avec le bouton-poussoir de sécurité à 38 °C.



Remarque !

Si le bouton-poussoir de sécurité a été utilisé, il est important qu'il soit remis dans sa position originale (38 °C) afin de prévenir tout risque de brûlure accidentelle pour le prochain utilisateur de la douche si la température est trop élevée.

Processus de retrait de la valve thermostatique



Processus d'installation de la valve thermostatique

