

SPS88213

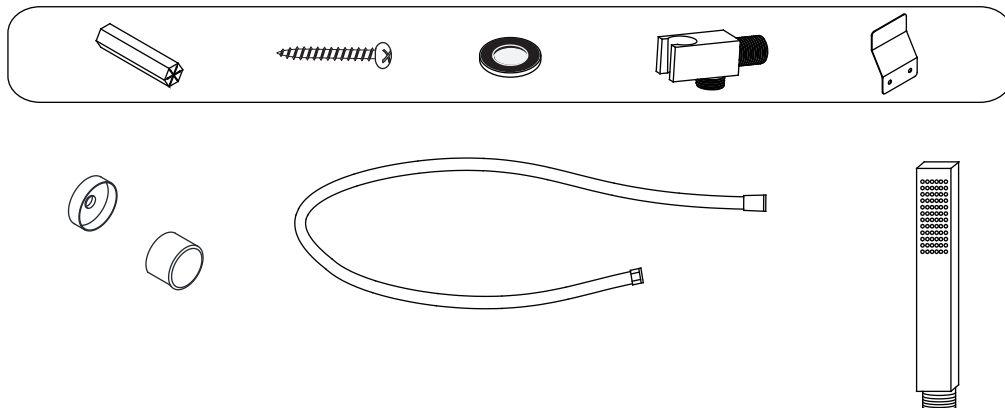
GUIDE D'INSTALLATION



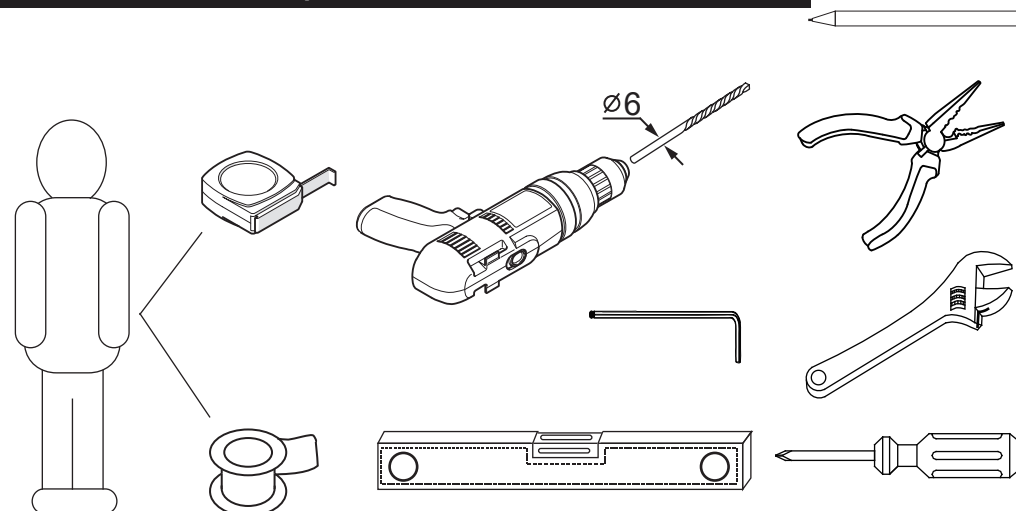
BLUE OCEAN®

Liste des pièces

Veillez déballer et inspecter soigneusement tous les emballages et les pièces afin de vous assurer qu'ils sont complets. Vérifiez s'il y a des dommages causés par l'expédition. Si certaines pièces sont endommagées ou manquantes, avisez votre marchand immédiatement.

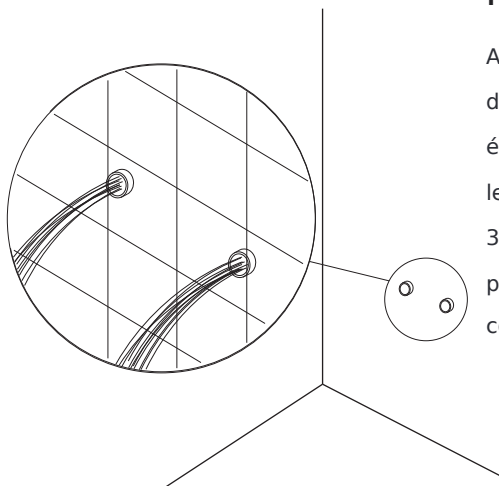


Pour l'installation, vous pouvez avoir besoin des outils suivants



Remarque !

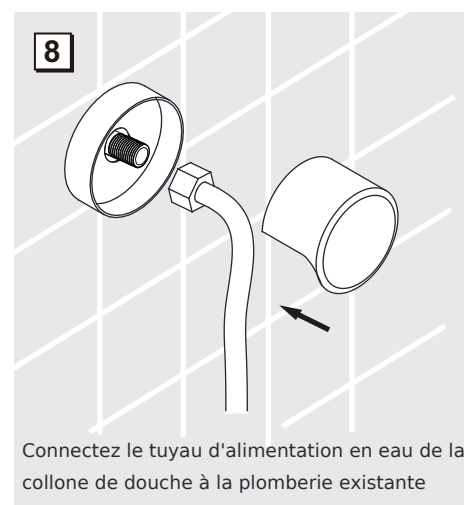
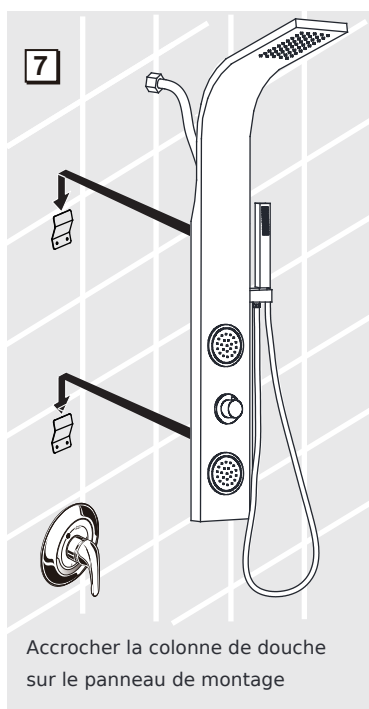
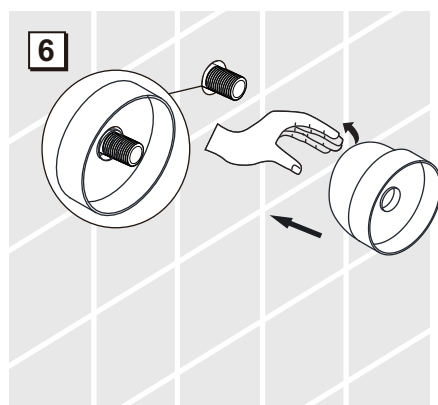
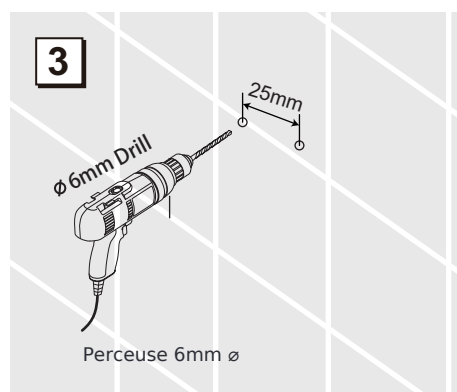
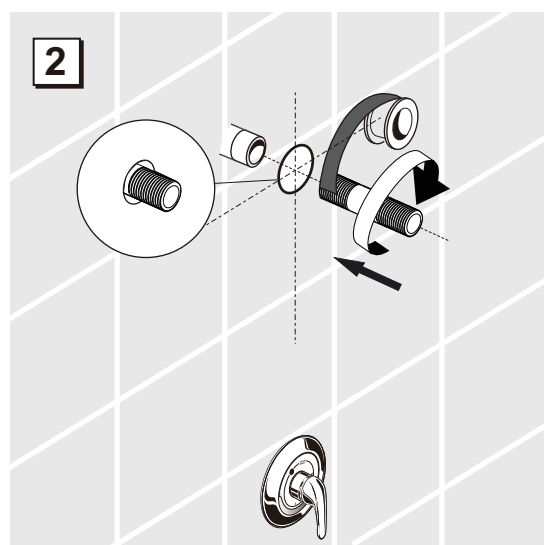
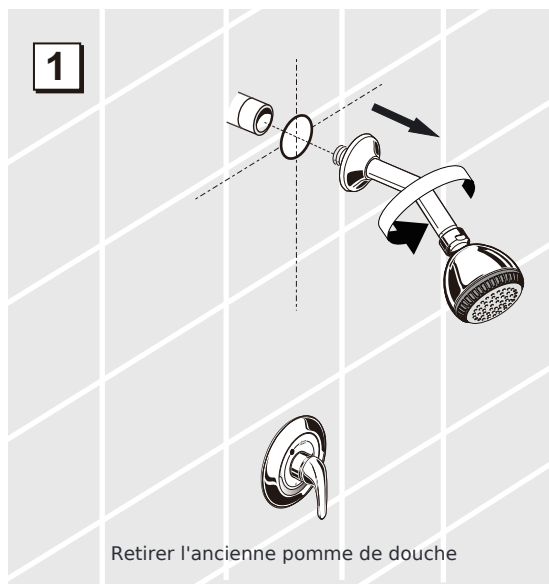
Avant l'assemblage, rincez les tuyaux d'alimentation d'eau soigneusement pour éliminer les débris (laissez l'eau couler avec le robinet d'arrêt principal ouvert pendant environ 3 minutes) sinon des particules de saleté pourraient affecter le fonctionnement la colonne de douche !



Remarque !

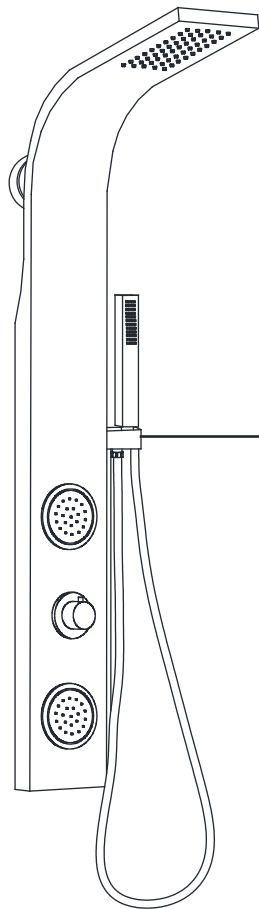
La plupart des colonnes de douche peuvent non seulement être installées sur du carrelage, du marbre ou tout autre mur plat, mais aussi contre le coin d'un mur.

Votre article peut légèrement différer de l'illustration.

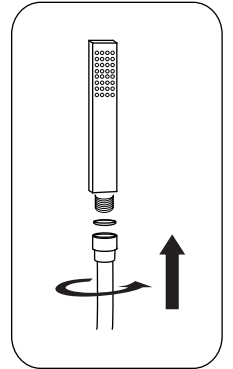
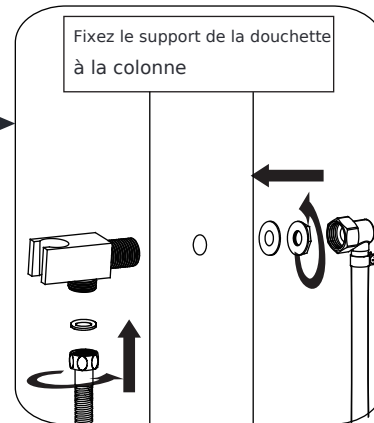


Remarque !

La colonne de douche est conçue uniquement pour une utilisation intérieure. Pour une utilisation extérieure, veuillez vous référer à la série de colonnes de douche extérieures.



N'oubliez pas de placer le ruban d'étanchéité pour filet (téflon) et la rondelle en caoutchouc lorsque c'est nécessaire, sinon cela pourrait causer une fuite d'eau.



Sélectionnez la fonction de douche souhaitée en tournant les boutons de commande.

