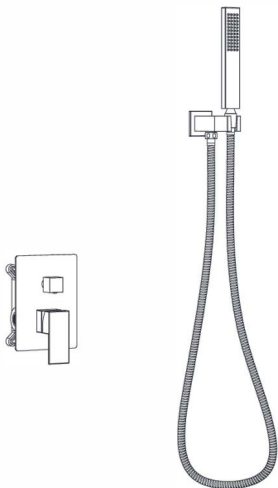




**BLUE OCEAN®**

## **Système de douche Blue Ocean®**

Guide d'installation et d'utilisation



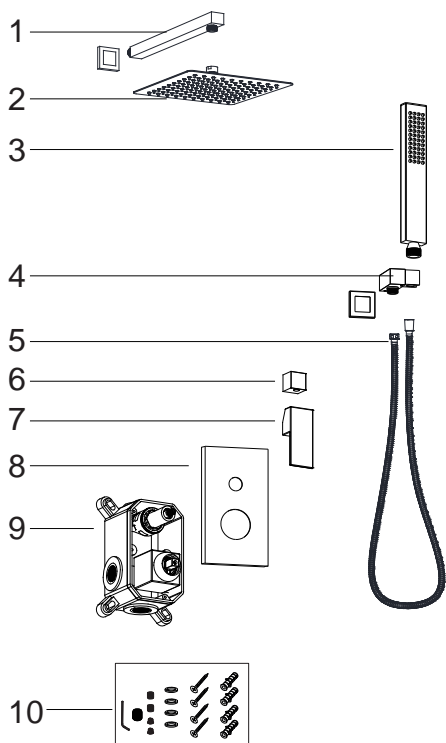
Modèle : CSF-240019M-4B

**Lire ce guide avant l'utilisation et le conserver pour  
référence future**

## I. Liste des pièces

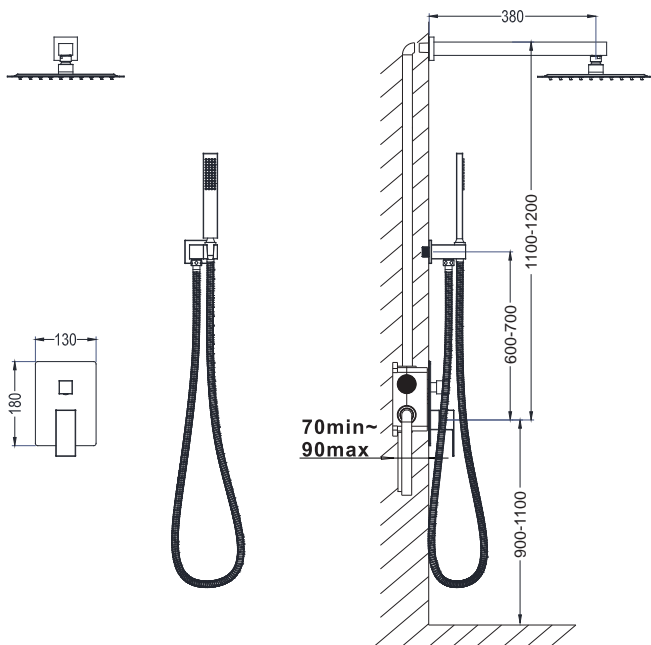
À l'ouverture de l'emballage, vérifier les pièces selon les accessoires illustrés. En cas d'écart, communiquer immédiatement avec le distributeur.

**Note :** Les accessoires peuvent être modifiés sans préavis si ces modifications n'affectent pas le fonctionnement du produit. L'apparence réelle du produit prévaut. Les schémas sont fournis à titre indicatif seulement.



<b>Liste standard des pièces modèles à deux fonctions (2A0019M-4B)</b>		
No.	Nom	Quantité
1	Bras de douche	1
2	Douche de tête	1
3	Douchette	1
4	Support de douchette	1
5	Flexible de douche	1
6	Contrôle de volume	1
7	Poignée	1
8	Plaque	1
9	Boîtier encastré	1
10	Trousse d'accessoires	1

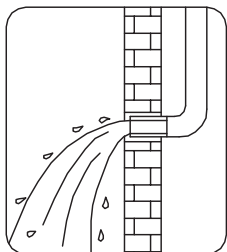
## II. Installation



## III. Étapes d'installation

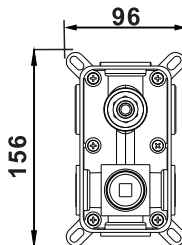
### 1. Nettoyer les conduits avant la pose

Bien nettoyer les conduits d'eau afin d'éviter les blocages et d'assurer un fonctionnement normal.



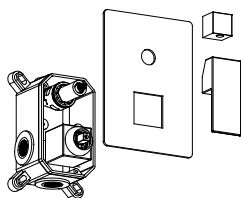
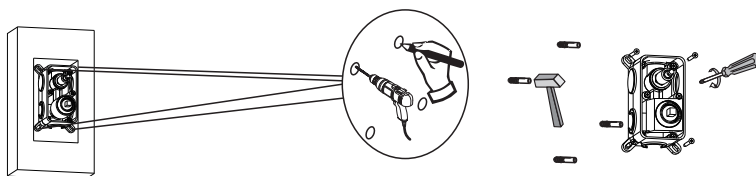
### 2. Ouverture dans le mur

Créer une ouverture adaptée aux dimensions du boîtier et à la hauteur d'installation prévue (dimensions : 110 × 170 × 70 min ~ 90 max mm).



### 3. Installer le boîtier encastré

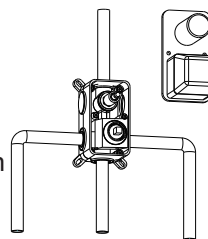
- ① Placer le boîtier dans l'ouverture et marquer la position des trous de vis sur les quatre côtés.
- ② Percer les trous aux positions marquées sur le mur avec une mèche Ø6, à une profondeur de 40 mm.
- ③ Insérer les ancrages muraux en plastique dans les trous percés.
- ④ Placer le boîtier encastré dans l'ouverture et **l'ajuster au niveau** (important avant le serrage des vis).
- ⑤ À l'aide d'un tournevis Phillips, insérer les vis dans les trous du boîtier et les fixer dans les ancrages muraux.



Le boîtier encastré doit être ajusté au niveau avant le serrage des vis.

### 4. Test de pression et d'étanchéité

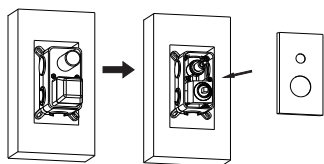
- ① Enrouler du ruban Téflon autour des raccords filetés d'entrée d'eau du boîtier encastré.
- ② Installer les tuyaux filetés d'entrée et de sortie d'eau selon les dimensions indiquées et aligner les deux entrées d'eau horizontalement.
- ③ Raccorder les tuyaux d'entrée et de sortie d'eau selon les étiquettes du boîtier encastré, puis retirer le couvercle supérieur.



- ④ Effectuer un test de pression et d'étanchéité sur la tuyauterie (**pression recommandée : 3,5 MPa**) afin d'éviter toute fuite d'eau.
- ⑤ Ouvrir séparément les valves de dérivation de la douche de tête et de la douchette afin de vérifier l'absence de fuite aux raccords de sortie d'eau.
- ⑥ Une fois le test d'étanchéité réussi, remettre le couvercle supérieur du boîtier encastré en place.  
(Tuyau d'entrée d'eau chaude / Tuyau d'entrée d'eau froide)

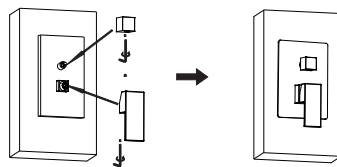
## 5. Pose du carrelage et de la plaque

Une fois le boîtier installé, poser le carrelage mural, retirer le couvercle supérieur et fixer la plaque en place.

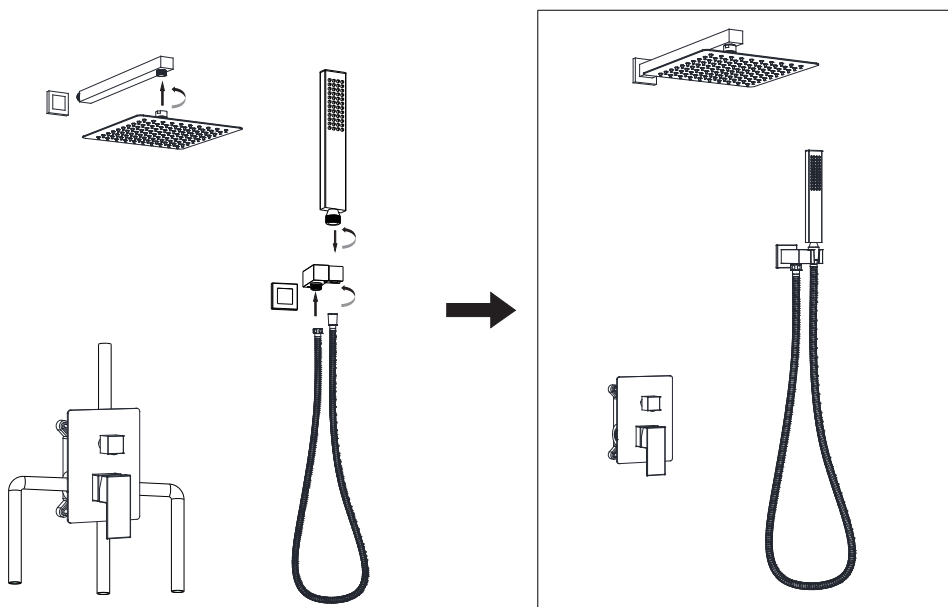


## 6. Installation du contrôle de volume et de la poignée

Installer le contrôle de volume et la poignée aux positions indiquées.



## 7. Installer les autres pièces aux hauteurs et positions indiquées





**BLUE OCEAN<sup>®</sup>**

L'innovation chez vous



**The Home Budget Houseware Inc.**  
8112 Winston St, Burnaby, BC V5A 2H5, Canada  
[support@thehomebudget.ca](mailto:support@thehomebudget.ca)